

## Ножничные приводы GEZE E 170 и E 170/2

### Дизайнерские решения для оптимальной вентиляции



Ножничный привод в сочетании с фрамужными открывателями плоской формы представляет собой привлекательное решение для управления несколькими оконными конструкциями. Это гибкая система, которая может быть использована для ежедневной приточно-вытяжной вентиляции и эффективного дымоудаления вертикально установленных фрамуг световых куполов, открываемых вовнутрь. Исполнение E 170/2 с двойными ножницами позволяет перемещать широкие и тяжелые створки также комфортно и надежно.

### GEZE E 170, E 170/2



### СФЕРА ПРИМЕНЕНИЯ

- нижнеподвесных, верхнеподвесных, среднеподвесных, поворотных и распашных окон, открываемых вовнутрь

### ХАРАКТЕРИСТИКИ ИЗДЕЛИЯ

- ножничные приводы E 170 или E 170/2 объединяют преимущества OL 90 N и E 212 и дополняют их еще более привлекательным визуальным восприятием и оптимизацией монтажа.
  - установка ножниц в рамный профиль
  - преимущества дизайна и дополнительная защита от загрязнения
  - единое визуальное восприятие, благодаря сплошной декоративной накладке
- исполнение E 170/2 с двойными ножницами для широких и тяжелых створок
- навес створки с предохранительной кнопкой и автоматической блокировкой ножниц
- дизайнерский комплект для стоечно-ригельных конструкций: сборка по принципу конструктора с использованием разнообразных декоративных накладок в качестве опции для достижения эффекта непрерывности профиля и единого визуального восприятия
- комплект запорной арматуры, повышающей степень защиты от взлома: сборка по принципу конструктора с использованием модуля дополнительной блокировки с помощью центрального замка (в качестве опции для системы запираения пользователя)
- сокращение времени монтажа, благодаря предварительной сборке узлов
- простая регулировка давления прижима створки
- - широкий диапазон настройки длины хода, что позволяет свободно регулировать ширину открывания по месту использования

Ножничные приводы	E 170	E 170/2, длина 900 мм	E 170/2, длина 1600 мм
Габариты (Д x Ш x В):	547 x 35 x 85 мм	900 x 35 x 85 мм	1600 x 35 x 85 мм
Ширина створки	мин. 550 мм	мин. 900 мм	мин. 1600 мм
	макс. 1200 мм	макс. 1600 мм	макс. 2400 мм
Высота створки	мин. 300 мм	мин. 300 мм	мин. 300 мм
Вес створки	макс. 80 kg	макс. 80 kg	макс. 80 kg
Размер i	от 10 до 60 мм	от 10 до 60 мм	от 10 до 60 мм
Высота наплава	0–25 мм	0–25 мм	0–25 мм
Занимаемая площадь сверху	мин. 40 мм	мин. 40 мм	мин. 40 мм

**Образец** монтажа ножничного привода GEZE E 170

Ширина створки 550 – 1200 мм

**Образец** монтажа ножничного привода GEZE E 170/2

2-ножничный, для ширины створки

900 – 1600 (1600 - 2400) мм

**Техническое описание**

Механические данные		
Макс. ширина открывания	170 mm	
Температура окружающего воздуха	от -5° C до +60° C	
Степень защиты	IP 52	
Отключение в крайних положениях (открыто)	концевой выключатель	
Отключение в крайних положениях (закрыто)	концевой выключатель	
Электрические данные		
	230 В (перем. ток)	24 В (пост. ток)
Напряжение	230 В (+6% / -10%)	24 В (20-30 В)
Частота	50 / 60 Гц	---
Макс. остаточная пульсация	---	20%
Потребляемая мощность	90 Вт	29 Вт
Потребляемый ток	0,4 А	1,2 А
Кратковременный режим работы	2,5 минут	---
Продолжительность включения	---	25%

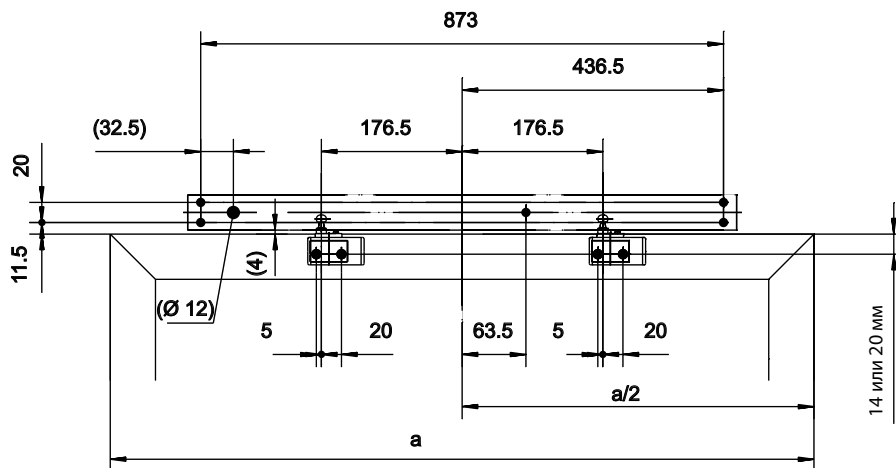
**ИНФОРМАЦИЯ ДЛЯ ФОРМИРОВАНИЯ ЗАКАЗА – НОЖНИЧНЫЕ ПРИВОДЫ GEZE E 170 И E 170/2**

Наименование	Исполнение	Идент. номер
Ножничный привод E 170 (230 В), вкл. створочный кронштейн	алюминий	128707
	белый RAL 9016	128708
	Согл. RAL	128709
Ножничный привод E 170 (24 В), вкл. створочный кронштейн	алюминий	128711
	белый RAL 9016	128712
	Согл. RAL	128713
Ножничный привод E 170/2 (230 В), до 1600 мм, вкл. створочный кронштейн	алюминий	128714
	белый RAL 9016	128715
	Согл. RAL	128716
Ножничный привод E 170/2 (24 В), до 1600 мм, вкл. створочный кронштейн	алюминий	128717
	белый RAL 9016	128718
	Согл. RAL	128719
Ножничный привод E 170/2 (230 В), до 2400 мм, вкл. створочный кронштейн	алюминий	128720
	белый RAL 9016	128721
	Согл. RAL	128722
Ножничный привод E 170/2 (24 В), до 2400 мм, вкл. створочный кронштейн	алюминий	128723
	белый RAL 9016	128724
	Согл. RAL	128725
Модуль блокировки для ножничного привода A 8,5	алюминий	128932
	белый RAL 9016	128933
	Согл. RAL	128934
Модуль блокировки для ножничного привода A 11,5	алюминий	128935
	белый RAL 9016	128936
	Согл. RAL	128937
Модуль блокировки для ножничного привода A 15,5	алюминий	128938
	белый RAL 9016	128939
	Согл. RAL	128940
Декоративные накладки (дизайнерский комплект) для ножничного привода	алюминий	128922
	белый RAL 9016	128923
	Согл. RAL	128924

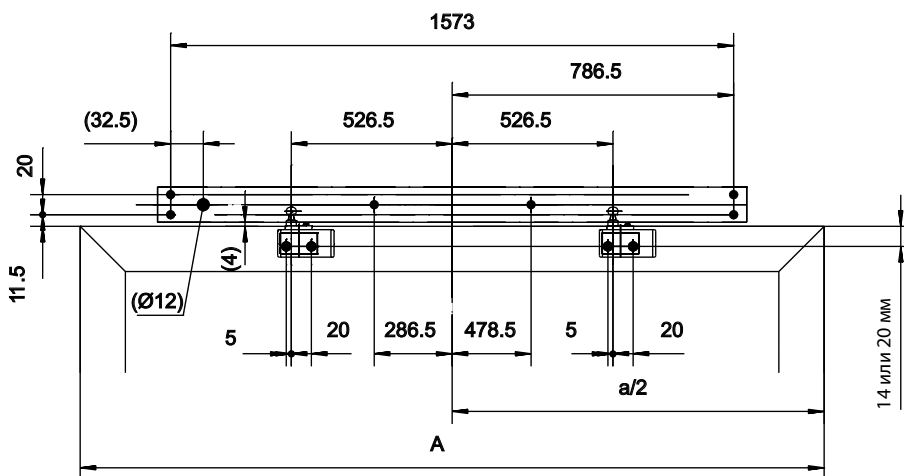
## Монтажные размеры E 170



## Монтажные размеры E 170/2 до 1600 мм



## Монтажные размеры E 170/2 до 2400 мм



### Комплект запорной арматуры для ножничных приводов GEZE

Комплект запорной арматуры модульной конструкции позволяет осуществлять дополнительную блокировку с помощью центрального замка. Использование опционального комплекта позволяет повысить степень защиты от взлома.

#### GEZE E 170 с комплектом запорной арматуры



**Образец** монтажа ножничного привода GEZE E 170

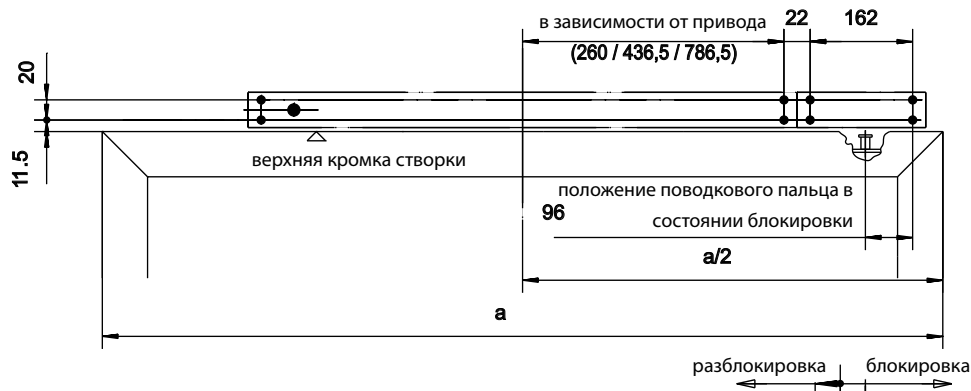


с модулем блокировки

#### ХАРАКТЕРИСТИКИ ИЗДЕЛИЯ

- сборка по принципу конструктора с использованием модуля блокировки, приводимого в действие с помощью центрального замка (в качестве опции для системы запирания пользователя)
- применение таких модулей позволяет повысить степень защиты от взлома, если есть необходимость
- использование трех модулей в комбинации с разнообразными центральными замками
- для использования модуля блокировки необходимо предусмотреть дополнительное свободное место (185 мм) сбоку
- применим только для окон с механической запорной арматурой (центральный замок). При этом следует учитывать положение и диаметр (размер А) поводкового пальца

#### Монтажные размеры E 170 с комплектом запорной арматуры



### Дизайнерский комплект для ножничных приводов GEZE

Дополнительный дизайнерский комплект, применяемый для стоечно-ригельных конструкций, состоит из декоративных накладок с возможностью индивидуального подбора их длины. Благодаря этой возможности, а также широкому спектру лаковых покрытий обеспечивается воплощение целого ряда дизайнерских решений, способствующих достижению единого визуального восприятия.

#### GEZE E 170 с декоративными накладками



Образец монтажа ножничного привода GEZE E 170/2



с различными декоративными накладками (дизайнерский комплект)

#### ХАРАКТЕРИСТИКИ ИЗДЕЛИЯ

- сборка по принципу конструктора, разнообразные декоративные накладки в качестве опции, особенно для стоечно-ригельных оконных конструкций
- габариты (Д x Ш x В) 1000 x 35 x 85 мм
- сплошной декоративный профиль слева/справа
- благодаря декоративным накладкам достигается единое визуальное восприятие также при использовании в стоечно-ригельных конструкциях
- возможность индивидуального удлинения стандартных приводов

#### Монтажные размеры E 170 с дизайнерским комплектом

